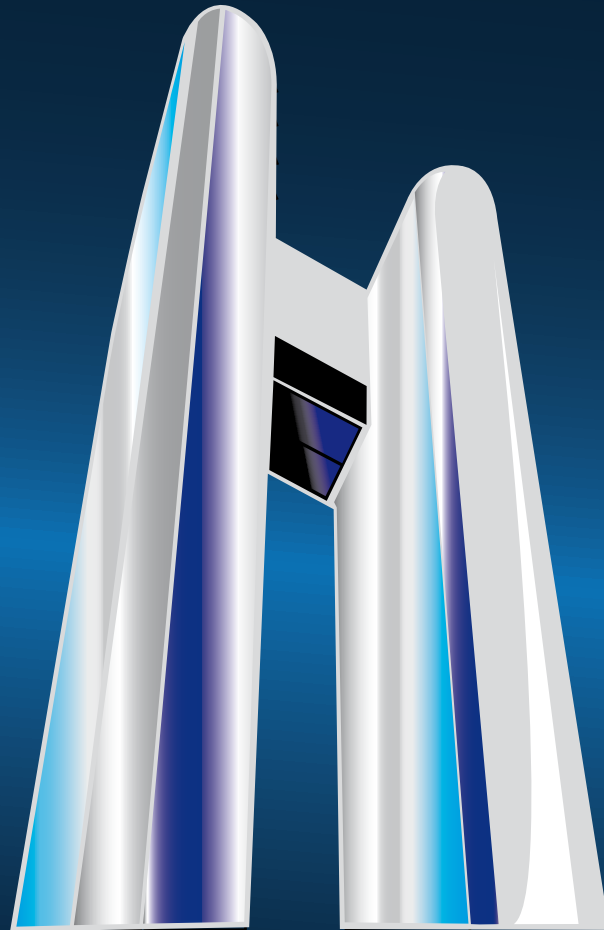


R



# INDUSTRIAL POWERLINE



**POWERLINE FÜR BUSINESS ANWENDUNGEN**



# Denken Sie

-  in die Breite
-  in die Höhe
-  in die Tiefe
-  in die Größe
-  in die Zukunft



## Herkömmliche Powerline-Bridges

Normale Powerline-Bridges arbeiten nach dem HomePlug (14 bis 85Mbps) oder dem HomePlugAV (200Mbps) Standard. Die Geräte sind auf Grund ihres Zugriffsverfahrens im Netzwerk nur begrenzt skalierbar.

Es sollten nicht mehr als 15 Geräte zu einem Netzwerk verknüpft werden, sonst erhält man eine sehr schlechte Datendurchsatzrate.

Die Reichweite ist durch den maximalen Abstand von 200m Kabellänge eingeschränkt und eher auf Installationen im privaten Bereich abgestimmt. Es lassen sich keine Bandbreitenbeschränkungen für einzelne Teilnehmer konfigurieren, alle Geräte teilen sich das verwendete Stromkabel und müssen sich wegen der begrenzten Bandbreite bestmöglich arrangieren.

Es gibt keinerlei Einschränkungen für den Datenverkehr zwischen den Geräten, jeder kann z.B. auf den Computer eines anderen Teilnehmers zugreifen. Lediglich die Abhörbarkeit der Datenübertragung wird durch eine Verschlüsselung geschützt. Weitere Sicherheit kann z.B. mittels zusätzlich installiertem VPN erreicht werden.



## Neue Leistungen mit ALLNET Industrial Powerline

Industrial Powerline arbeitet mit bis zu 200Mbps Datenübertragungsrate (brutto), dabei kann eine Netto-Übertragungsgeschwindigkeit von ca. 70Mbps erreicht werden.

Die mögliche Kabellänge innerhalb eines Stromsegments beträgt bei Powerline bis zu 200m. Zusätzlich werden auch Coax-Leitungen z.B. einer SAT-Anlage unterstützt, hier kann die Kabellänge bis zu 1km betragen.

Beide Varianten können problemlos gemischt werden.

Die Datenübertragung erfolgt durch Steuerungsmittels von einer „Headend-Station“. Dieses Gerät weist einzelnen Clients Zeitschlitze für die Datenübertragung zu und verwaltet bis zu 63 angeschlossene Endgeräte. Werden mehr Endgeräte benötigt oder die Kabellänge von 200m überschritten, können Repeater im Netzwerk eingebaut werden. Der Repeater zählt bei einer Headend Station als einzelner Client und ermöglicht selber wieder den Anschluss von bis zu 62 Stationen.

Durch das Zeitschlitzverfahren (ähnlich Token-Ring) ergeben sich zusätzliche Verwaltungsoptionen, z.B. Bandbreitensteuerung der Endgeräte, QoS (Quality of Service), VLAN und Anmeldesteuerung der Clients an Repeater- und Headend-Station.

Im Übertragungsweg zweier Endgeräte dürfen 2 TD- (Time Domain) Repeater verwendet werden, das erlaubt in einer Baumstruktur bereits eine sehr große Anzahl von Clients und auch eine Erweiterung der möglichen Kabellänge.

In größeren Installationen könnte dabei evtl. die Laufzeit bei Netzwerkpaketen zu lang werden. Daher gibt es zusätzlich noch den FD- (Frequency Domain) Repeater, der durch Aufteilung der verwendeten Frequenzbereiche den parallelen Betrieb mehrerer Teilbereiche des Netzwerks ermöglicht.



## Wann verwendet man Industrial Powerline?

- Wenn eine Installation >15 angeschlossene Powerline/Coax-Geräte pro Netzwerk benötigt.
- Wenn erweiterte Sicherheitsmaßnahmen notwendig sind.
- Wenn das Netzwerk mit Management und erweiterter Diagnose ausgestattet sein soll.
- Wenn die Entfernungen im Netzwerk größer werden und Repeater verwendet werden müssen.
- Wenn die Bandbreite der Endpunkte einzeln eingestellt werden können muss.

## Also besonders gut geeignet für:

- Hotels
- Fabrikhallen
- Krankenhäuser
- Pflegeheime
- Mobile Installationen
- Freizeitparks
- Campingplätze
- Usw. ...





## in die Breite

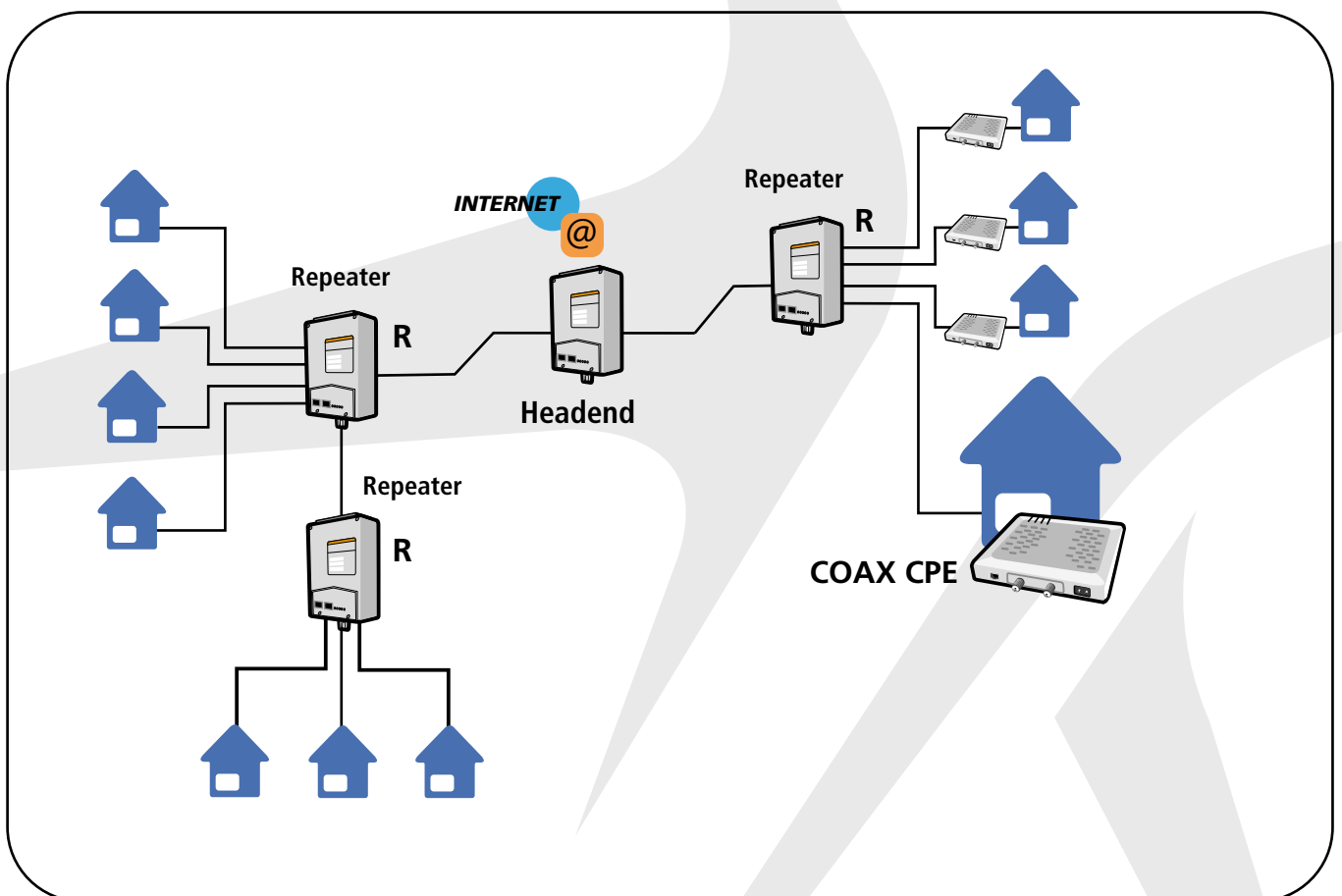
Die Verwendung von Repeatern erlaubt die Einspeisung an einer zentralen Stelle und Nutzung der Stromleitungen in einzelnen Häuser bzw. Wohneinheiten.

Durch Zuteilung von konfigurierbarer Bandbreite läßt sich die verfügbare Internetverbindung optimal auslasten. Die Signal-Einspeisung bei Repeatern und der Headend-Einheit erfolgt induktiv über eine Stromschleife ohne Auftrennung der Stromkabel.

Das funktioniert sogar bis in den Mittelspannungsbereich (ca. 20.000 V )



Ferritkerne für  
die Stromschleife



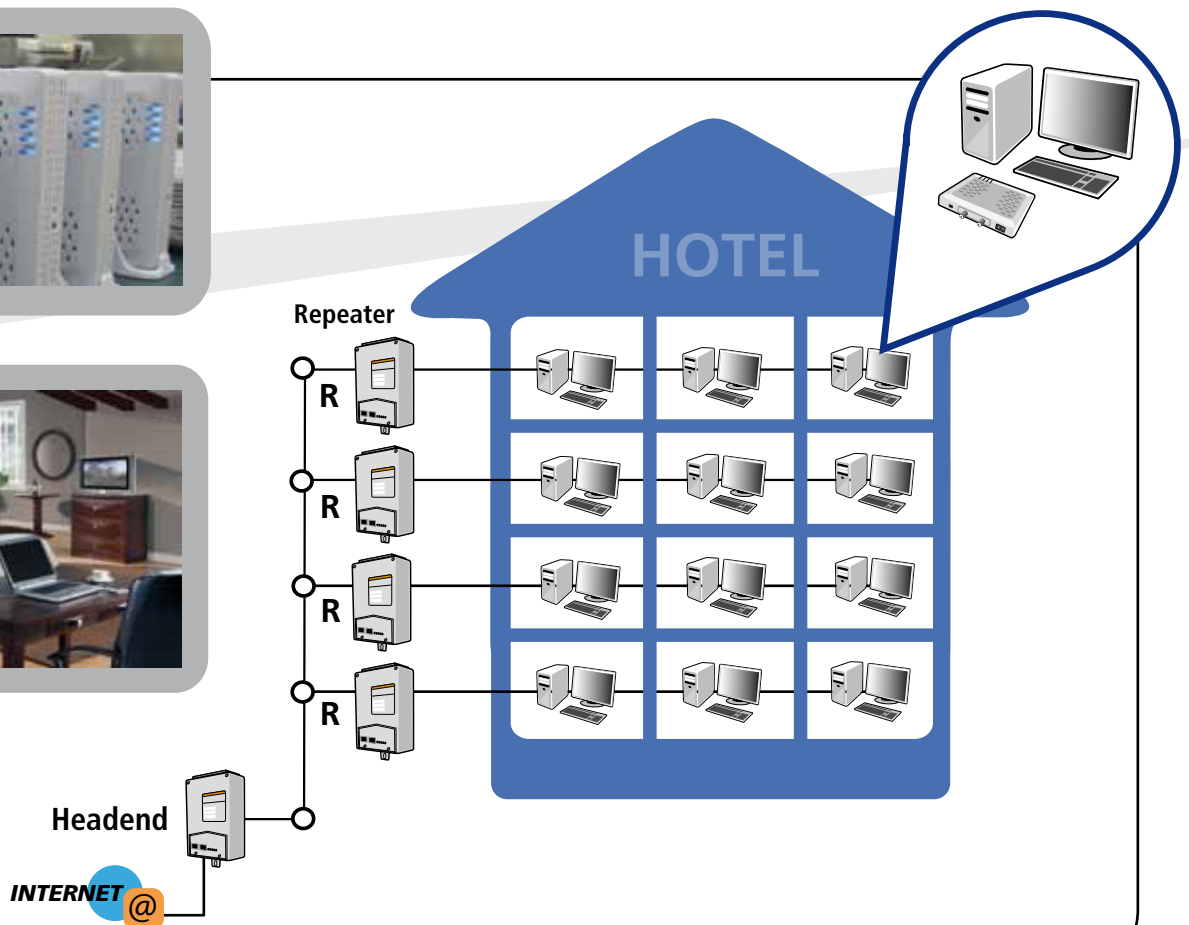


# in die Höhe

Stockwerksverteilung über Repeater. Durch erweiterte VLAN- Optionen können alle Gäste im Internet surfen, aber die Anschlüsse/Teilnehmer können untereinander nicht kommunizieren.

Das stellt den Datenschutz der Gäste sicher.

Die Übertragung erfolgt wahlweise über Coax- Verkabelung oder die Stromleitung - auch in Kombination!



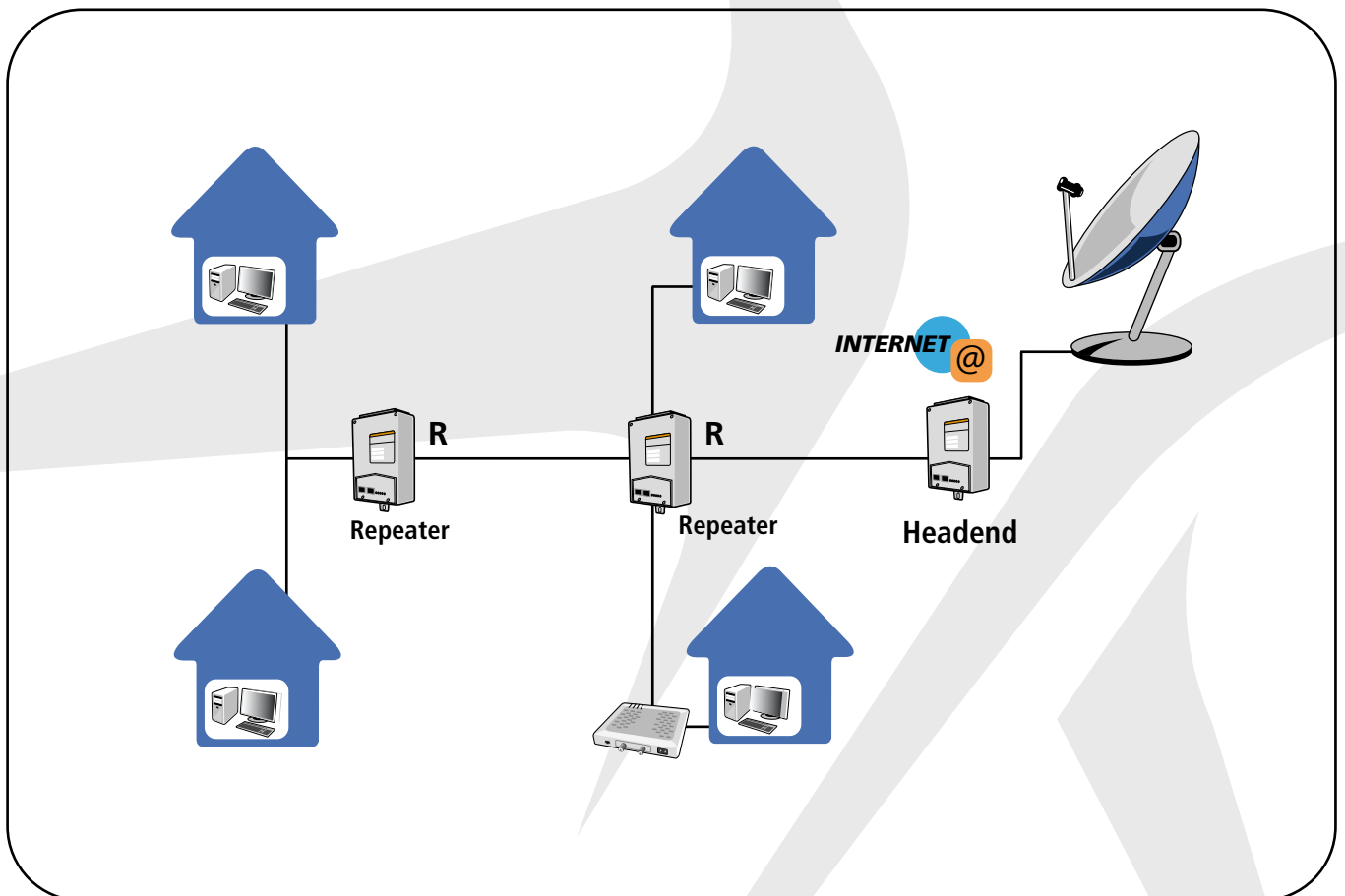


## in die Tiefe

Sie haben eine Gemeinschafts Antennenanlage?  
Warum nutzen sie nicht die vorhandenen Komponenten für einen gemeinsamen Internetzugang?  
Ideal für Campingplätze, Krankenhäuser, Wohngemeinschaften.



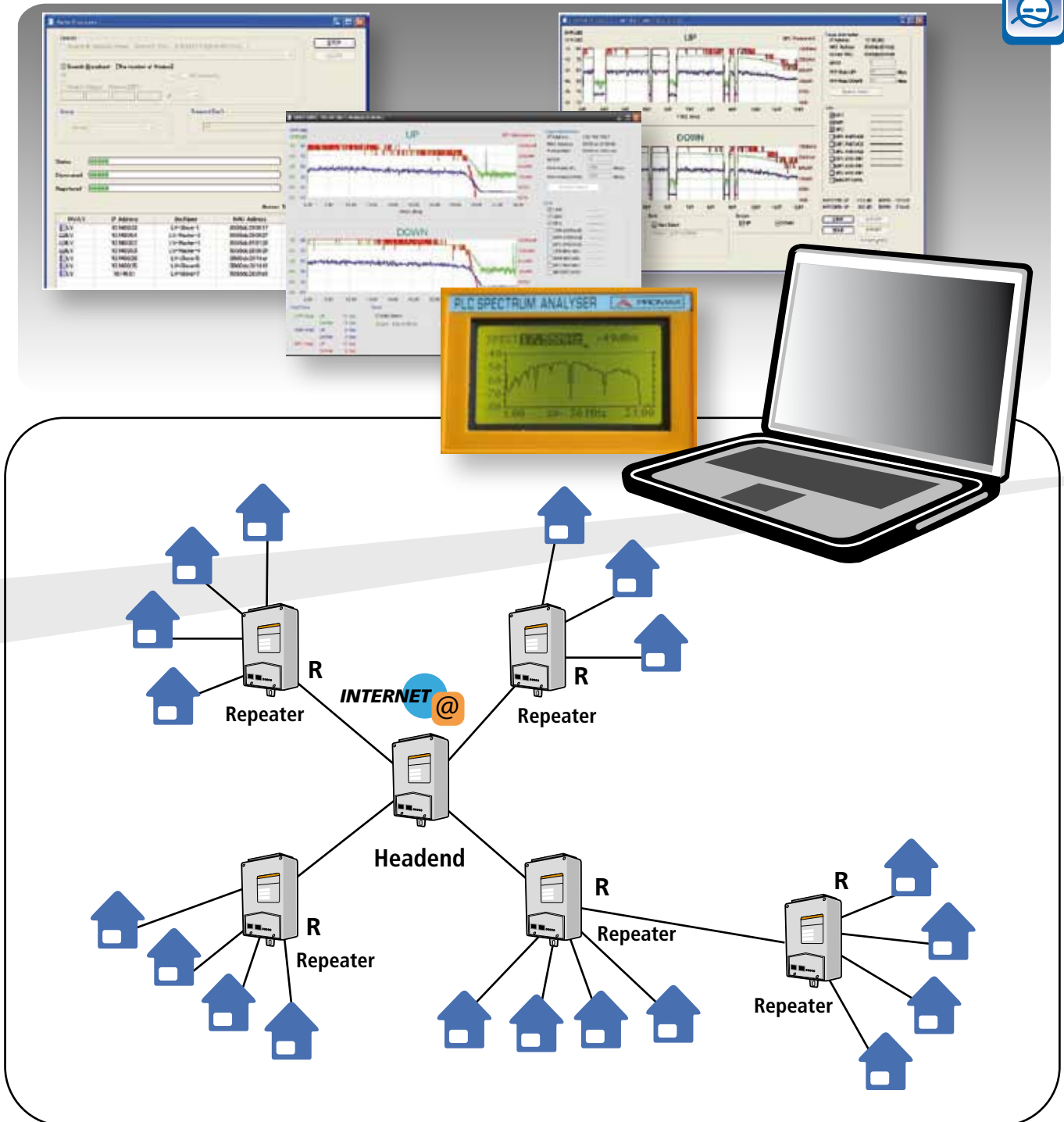
X





# in die Größe

Mit Industrial Powerline können große Installationen geplant werden.  
Hier tritt dann vor allem das Management in der Vordergrund.  
Die Geräte werden über Profile von einem DHCP- Server konfiguriert.  
Für den Kunden heißt das: Auspacken, Einschalten, Fertig.  
Für den Provider bedeutet es: Einfaches Management über Provisionierungsprofile und Sicherheit im Betrieb.





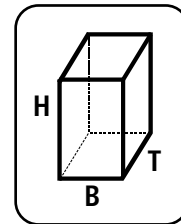
## Industrial Powerline 200Mbit Headend Einheit oder Time Domain Repeater



Zentraleinheit/Master für das Industrial Powerline Netzwerk.  
Kann das Signal gleichzeitig ins Powerline/Stromnetz und Coax Netzwerk einspeisen.

Jedes Industrial Powerline Netzwerk benötigt 1 Headend Einheit!  
Auch einsetzbar als Time Domain Repeater. Ermöglicht dann die Erweiterung des Netzwerks um bis zu 62 neue CPE's oder weitere Repeater.  
Kann das Signal einer Headend Einheit oder eines anderen Repeaters verstärken/verteilen.

Maße ca.: B15 x H23 x T8cm  
PL2-REP-T20C



Art. Nr. 70342

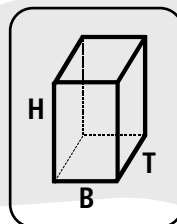


## Powerline 200Mbit Frequency Domain Repeater (FD-Repeater)

Ermöglicht die Aufspaltung des Powerlinefrequenzbereiches in zwei oder mehr Teilbereiche, die dann gleichzeitig ohne Überlappung genutzt werden. Kann das Signal einer Headend Einheit oder eines anderen Repeaters verstärken /verteilen. So können Störbereiche im Frequenzspektrum umgangen werden.

Maße ca.: B15 x H23 x T8cm  
PL2-REP-F20C

Art. Nr. 70333



## Koppelanschlusskabel

Koppelanschlusskabel induktiv 2er Set für HE/REP

Koppelanschlusskabel Coax für HE/REP



Art. Nr. 70335

Art. Nr. 71757

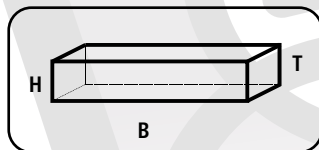


## Allnet Industrial Powerline 200Mbit Coax CPE

Endgerät/Slave 200Mbit Coax Adapter  
1 x LAN 10/100Mbit  
Funktioniert NUR in Verbindung mit einem Allnet  
Industrial Powerline Headend oder Repeater.  
Eingebauter Splitter für das Fernsehsignal.

Maße ca.: B16 x H4 x T10,5cm

Art. Nr. 71756  
CX-C10A

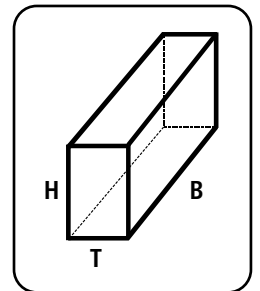


## Allnet Industrial Powerline 200Mbit Powerline CPE

Endgerät/Slave 200Mbit Powerline Adapter  
1 x LAN 10/100Mbit  
Funktioniert NUR in Verbindung mit einer  
Allnet Industrial Powerline Headend Einheit  
oder einem Repeater.

Maße ca.: B14 x H8 x T6cm  
PL3-CPE-XE10A1

Art. Nr. 70332



## Allnet Industrial Powerline Ferritkerne für Koppelanschlusskabel

1 Paar Klapp-Ferritkerne, wird für die induktive Kopplung mit Art. 70335  
"Allnet Industrial Powerline Koppelanschluß" benötigt.

Ferritkerne bis 15A (2 Stück) Art. Nr. 71843

Ferritkerne bis 30A (2 Stück) Art. Nr. 71938

Ferritkerne bis 60A (2 Stück) Art. Nr. 73393

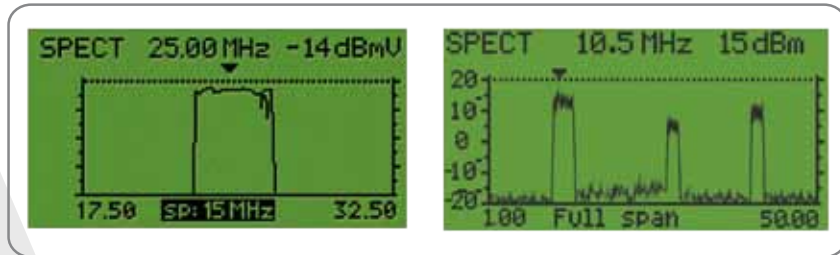




## PROPOWER Serie

### PLC Spektrumanalysator

Der Gerät wurde speziell für den Außendienstesatz entwickelt. Mit diesen Geräten kann das Frequenzverhalten des Stromnetzes auf PLC Signale gemessen werden. Störsignale auf dem Stromnetz können frühzeitig schon in der Planungsphase festgestellt und eliminiert werden. Ein schnelles Diagnose-Werkzeug für die (Pre) Installationsphase und Wartung eines Powerline Netzwerkes.



### PROPOWER 5

### PLC Spektrumanalysator

Frequenzbereich: 1 - 50 MHz  
Leistung: von -90 bis 10 dBm  
Auflösung: 200 kHz  
Spektrum-Modus / Tilt-Modus  
Datenerfassung  
Handheld-Gerät  
Akku Betrieb

Art. Nr. 71758

